

明日の包装梱包機械を考える

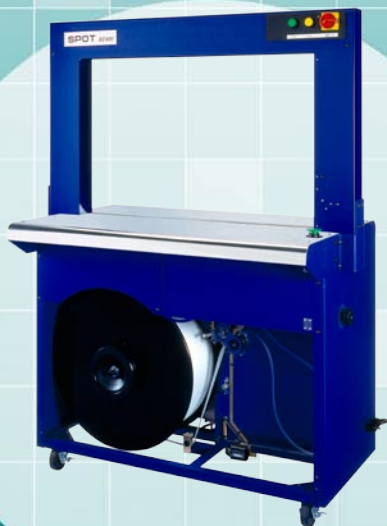
SPOT

AUTOMATIC STRAPPING MACHINE

省スペース型自動梱包機

EC-400

梱包機の原点を追求した
環境対応型自動梱包機



オプション

SHOKO KIKO CO.,LTD.

独創的技術を結集したスポットならではの信頼性と使いやすさ
シンプルで頑丈な機械構造で、安定した梱包作業をお約束します

特徴

1 新型アーチの特長

バンド引締め時にアーチとバンドが接触しない構造を採用し発泡スチロール等の梱包の信頼性を高めました。

2 新型アーチの機構

カム軸と連動して動作の信頼性を確実にしました。

3 バンドプール量の安定化

極薄バンド、5mmバンド～15.5mmバンドのプール量が簡単に調節可能です。

4 強靱で耐久性に優れたシールヘッド

ライン対応全自動梱包機と共通の本体シールヘッドを採用していますので、耐久性は抜群です。

5 バンド空結束防止装置の標準装備

万一テーブル上に梱包品がなくスタートボタンを押したり、バンドを掛けそこなったりすると、バンドはシール部に巻きつくことなく飛び出します。

6 梱包作業の高速化

少ない電気部品で高速化を実現しました。

7 維持費が安価です

高価なシーケンサーやPC盤を搭載していないため、メンテナンスが安価で容易になりました。

8 ヒーターウォームアップ 15秒～30秒

ヒーターはSPOT独自の高速加熱方式で、素早く梱包作業が行えます。

標準仕様

型式	スポットEC-400
機械寸法	幅954mm×奥行622mm×高さ1414mm テーブル高さ787mm
梱包スピード	アーチサイズ600mm×500mmで最高38結束/分
引締め力	2kg～60kg
アーチサイズ	標準機 幅600mm×高さ500mm
シール方式	ヒーターによる熱溶着方式
使用バンド	PPバンド、極薄バンド各種 幅5mm～15.5mm(簡単な部品交換要)
機械重量	132kg
消費電力	550W(ピーク時)
電源	単相100V 50/60Hz

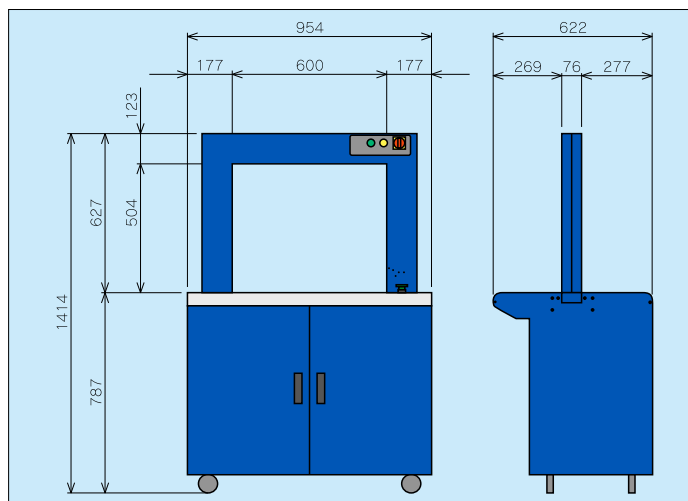
EC-400型のオプション

1. 上蓋ステンレスのフリーローラー及び前扉はオプションで取り外す事が出来ます。
2. 梱包スピードの変更はメーカーにお問い合わせ下さい。

アーチサイズ (単位/mm)

		アーチ幅 (W)					
		400	500	600	800	1000	1200
アーチ高さ(H)	300						
	400						
	500						
	600						
	800						
	1000						
1200							

機械寸法 (アーチ幅600mm×高さ500mm)



◎改良のため予告なしに仕様・外観等を変更することがあります。

代理店



明日の包装梱包機械を考える

昌弘機工株式会社

<http://www.shokokiko.com/>

本社工場 大阪府四條畷市部屋新町2番32号
電話(072)878-3471(代) 〒575-0041
ファックス(072)879-5274
東 京 東京都台東区龍泉1丁目19番5号
営業所 電話(03)3875-7471(代) 〒110-0012
ファックス(03)3875-7468